

Especificaciones

Modelos	SX-105 XC	SX-125 XC
Dimensiones		
Altura máxima de trabajo*	34,00 m	40,10 m
Altura máxima de la plataforma	32,00 m	38,10 m
Alcance horizontal máx.	24,38 m	24,38 m
Posicionamiento en negativo	2,69 m	2,69 m
A Longitud de plataforma - modelo 2,44 m	0,91 m	0,91 m
Longitud de plataforma - modelo 1,83 m	0,76 m	0,76 m
B Ancho de plataforma - modelo 2,44 m	2,44 m	2,44 m
Ancho de plataforma - modelo 1,83 m	1,83 m	1,83 m
C Altura - replegada	3,05 m	3,05 m
D Longitud - replegada	14,25 m	14,25 m
Longitud - transporte (plumín retraído)	12,19 m	12,19 m
E Ancho ejes extendidos	2,49 m	2,49 m
Ancho ejes retraídos	3,94 m	3,94 m
F Distancia entre ejes	4,11 m	4,11 m
G Altura libre sobre el suelo - centro	38,1 cm	38,1 cm

Productividad

Capacidad de elevación - sin restricciones	300 kg	300 kg
Capacidad de elevación - máxima	454 kg	454 kg
Rotación de la plataforma	160°	160°
Rotación vertical del plumín	135°	135°
Rotación de la torreta	360° continua	360° continua
Voladizo posterior de la plataforma giratoria - ejes retraídos	0,56 m	0,56 m
Voladizo posterior de la plataforma giratoria - ejes extendidos	1,02 m	1,02 m
Velocidad de traslación - replegada	4,9 km/h	4,9 km/h
- elevada/extendida (bajo 38,1 m)	0,6 km/h	0,6 km/h
Pendiente superable - replegada**	40%	40%
Radio de giro: interior	8,03 m	8,03 m
exterior	9,96 m	9,96 m
Controles	12 V DC proporcional	12 V DC proporcional
Neumáticos - TT rellenos de espuma	445D50/710HD	445D50/710HD

Potencia

Alimentación	74 hp (55 kW) Deutz turbo diesel, Tier 4f, 2.9 L	
	74 hp (55 kW) Deutz turbo diesel, Tier 4i, TD2011 L04i	
	74 hp (55 kW) Perkins turbo diesel, Tier 4f, 854F-E34T	
	74 hp/83 hp (55 kW/62 kW) Perkins turbo diesel, Tier 3,	
Unidad de alimentación auxiliar	1104D-44T	12V DC
Capacidad del depósito hidráulico	208 L	208 L
Capacidad de depósito de combustible - diésel	151 L	151 L

Peso***

4x4	19 300 kg	20 700 kg
-----	-----------	-----------

Cumplimiento normativo

ANSI/SAIA A92.20, CSA B354.7, GB 25849, EN 280, AS/NZS 1418.10

Diagrama de trabajo SX-105 XC

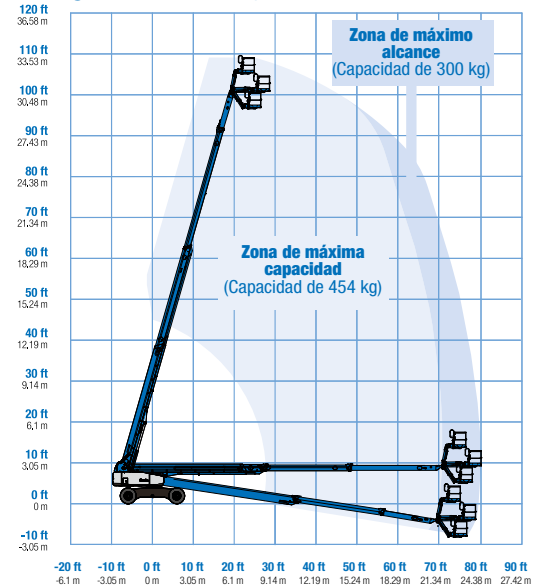
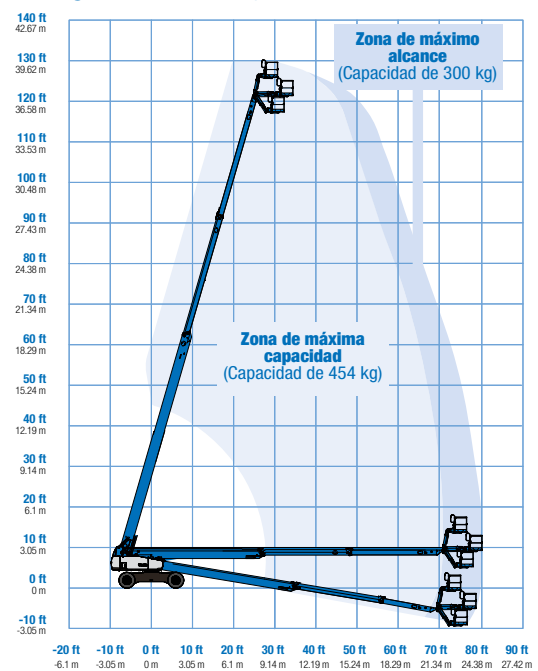


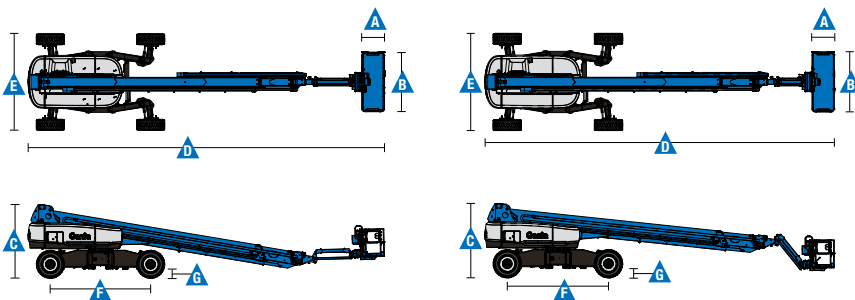
Diagrama de trabajo SX-125 XC



* En el sistema métrico, altura de trabajo = altura de la plataforma + 2 m.

** La pendiente superable es aplicable al trabajo en pendientes. Consultar en el manual del operario la clasificación de las pendientes.

*** El peso variará en función de las opciones y de la normativa del país.



Características

Características estándar	Fácil configuración según sus necesidades	Opciones y accesorios
--------------------------	-------------------------------------------	-----------------------

Dimensiones

SX-105 XC

- Altura de trabajo 34 m
- Alcance horizontal 24,38 m
- Capacidad de elevación 300 kg sin restricciones y 454 kg máxima

SX-125 XC

- Altura de trabajo 40,10 m
- Alcance horizontal 24,38 m
- Capacidad de elevación 300 kg sin restricciones y 454 kg máxima

Productividad

- Plumín 1,52 m
- Plataforma con nivelación automática
- Rotación hidráulica de la plataforma de 160°
- Interruptor de dirección acoplado al joystick de traslación
- Kit de luces de trabajo (2 en chasis, 2 en plataforma)
- Joystick con campo magnético proporcional
- Refrigerador aceite hidráulico
- Sistema de validación de la traslación
- Tracción deshabilitada en caso de chasis inclinado
- Cableado AC a la plataforma
- Bocina
- Contador horario
- Alarma de inclinación
- Alarmas de descenso y desplazamiento
- Luz intermitente
- 360° de rotación hidráulica continua de la torreta
- Cubiertas de los controles de la cesta con cierre
- Tracción positiva continua
- Control del gran ángulo de cuatro ruedas
- Motores de rueda de dos velocidades
- Cuatro tipos de dirección: delantera, trasera, tipo cangrejo y coordinada
- Sistema de diagnóstico a bordo y pantalla de estado del motor
- Baterías dobles
- Conector telemático
- Alarma de contacto Lift Guard™

Potencia

- Unidad de alimentación auxiliar de 12V DC
- Protección anti-rearranque
- Parada automática del motor en caso de anomalía
- Calentador de admisión

Tipos de plataformas

- De acero 2,44 m (triple entrada con puerta lateral abatible) - estándar
- De acero 1,83 m (doble entrada con puerta lateral abatible)

Tipos de motor

- 74 hp (55 kW) Deutz turbo diesel, T4f
- 74 hp (55 kW) Deutz turbo diesel, T4i*
- 74 hp (55 kW) Perkins turbo diesel, T4f
- 74 hp/83 hp (55 kW/62 kW) Perkins turbo diesel, T3*

Conducción

- 4 x 4 (estándar)
- Tracción a las 4 ruedas (estándar)

Eje

- Sistema de ejes extensibles Mini XChassis™ (estándar)

Neumáticos

- Todo terreno con espuma (estándar)

Productividad

- Cesta con rejilla de protección
- Raíl auxiliar superior en plataforma
- Toma de corriente en cesta (incluye enchufe y fusible rearmable como opción) ⁽¹⁾
- Joystick de doble eje
- Aceite hidráulico biodegradable
- Kit de ambiente hostil ⁽²⁾
- Soporte de panel
- Track & Trace ⁽¹⁾ (GPS para conocer ubicación de la máquina e información sobre el funcionamiento)
- Estructura protectora del operador ⁽³⁾

Opciones de alimentación

- Generador AC, 110V/60Hz o 220V/50Hz, 3000 W, por movimiento hidráulico
- Silenciador del depurador catalítico diésel ⁽²⁾
- Prelimpiador de toma de aire diésel ⁽²⁾



⁽¹⁾ Incluye una primera suscripción de 2 años
⁽²⁾ Opción solo instalada en fábrica
⁽³⁾ Solo post-venta

Genie

Alameda Rio Negro, 161 – 10º Andar
 Alphaville Empresarial - Barueri – SP – Brasil
 CEP 06.454-000

Distribuido por:

Fecha de vigencia: enero de 2019. Las especificaciones y los precios del producto están sujetos a cambios sin previo aviso u obligación. Las fotografías y/o diseños en este documento son sólo para fines ilustrativos. Consultar el Manual del Operador adecuado para obtener instrucciones sobre el uso correcto de este equipo. No seguir el Manual del Operador adecuado para usar nuestro equipo o actuar de manera irresponsable puede resultar en lesiones graves o incluso la muerte. La única garantía aplicable a nuestro equipo es la garantía estándar por escrito aplicable al producto y venta en particular, y no ofrecemos ninguna otra garantía expresa o implícita. Los productos y servicios listados pueden ser marcas comerciales, marcas de servicio o nombres comerciales de Terex Corporation y/o de sus subsidiarias en EUA y en muchos otros países. Terex, Genie y AWP son marcas registradas de Terex Corporation o sus subsidiarias. © 2019