

**LIUGONG**  
MÉXICO, CENTROAMÉRICA  
Y EL CARIBE

# 922E

EXCAVADORA

MOTOR Cummins 6B7AA6.9-C150-II	PESO OPERATIVO 22000 kg	POTENCIA NETA 137 hp	PROFUNDIDAD DE EXCAVACIÓN MÁXIMA 6562 mm
--------------------------------------	----------------------------	-------------------------	--



# ESPECIFICACIONES



## MOTOR

Estándar de Emisión	Tier II/Etapa II
Marca	Cummins
Modelo	6BTAA5.9-C150-II
Potencia Bruta	112 kW (150 hp /152 ps) @1950 rpm
Potencia Neta	102 kW (137 hp /139 ps) @1950 rpm
Par Máximo	658 N·m @ 1,300 rpm
Número de Cilindros	6
Desplazamiento	6,7 L

## TRACCIÓN DE ORUGA

Velocidad de Desplazamiento Máxima	5,7 km/h
Fuerza de Tracción	220 kN

## TREN DE RODAJE

Ancho de la Zapata	600 mm
Número de Zapatas: Por Lado	49
Número de Rodillos Inferiores: Por Lado	8
Número de Rodillos Superiores: Por Lado	2

## SISTEMA HIDRÁULICO

Flujo Total de las Bombas Principales	448 L/min
Presión de Alivio, Principal	34,3 MPa
Presión de Alivio	37,3 MPa

## SISTEMA DE GIRO

Velocidad de Giro	12,5 rpm
-------------------	----------

## BRAZO DE REFERENCIA

Longitud de la Pluma	5710 mm
Longitud del Brazo	2915 mm

## RANGOS DE TRABAJO

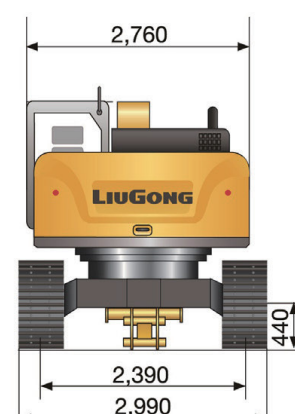
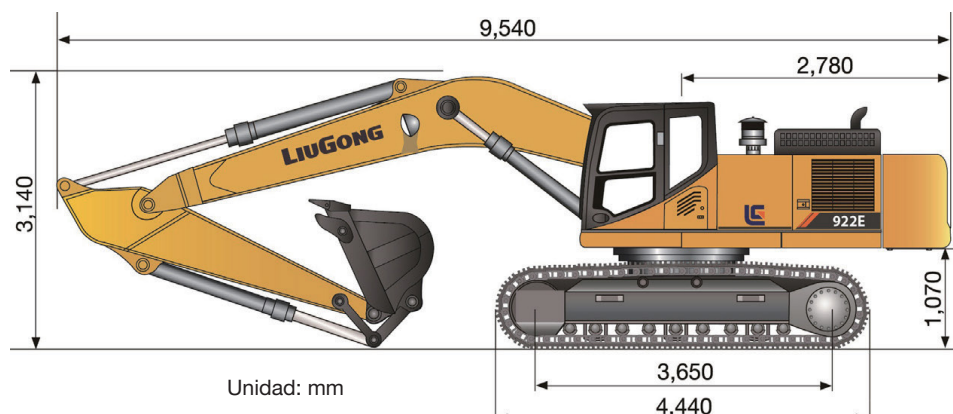
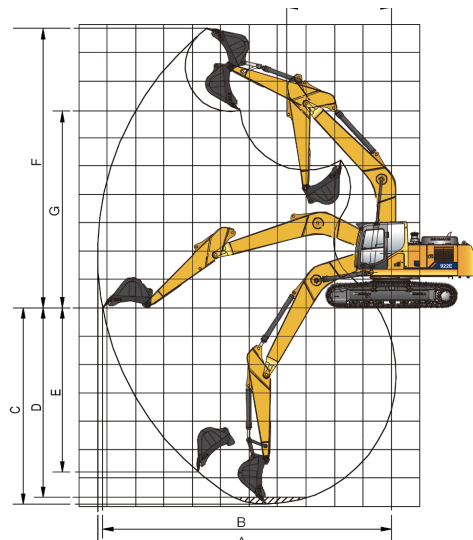
A. Alcance de Excavación Máxima	9870 mm
B. Alcance de Excavación Máximo Sobre el Nivel del Suelo	9685 mm
C. Profundidad de Excavación Máxima	6562 mm
D. Profundidad Máxima de Corte con Fondo Plano de 2,44 m	6390 mm
E. Profundidad de Excavación Máxima de la Pared Vertical	5080 mm
F. Altura de Corte Máxima	9945 mm
G. Altura de Descarga Máxima	7170 mm
H. Radio de Oscilación Frontal Mínimo	3090 mm
Fuerza de Excavación Máxima del Cucharón Estándar ISO	152,5 kN
Fuerza Máxima de Excavación del Brazo, ISO	105 kN
Capacidad del Cucharón	105 kN

## RENDIMIENTO DEL CUCHARÓN

Capacidad Máx. del Cucharón Estándar (Referido)	1,0 m <sup>3</sup>
Capacidad Mínima de las Opciones de Cucharón	0,9 m <sup>3</sup>
Capacidad Máxima de las Opciones de Cucharón	1,2 m <sup>3</sup>

## CAPACIDADES DE SERVICIO

Tanque de Combustible	420 L
Aceite de Motor	25 L
Sistema de Enfriamiento	25 L
Tanque Hidráulico	210 L
Sistema Hidráulico Total	330 L



LiuGong Construction Machinery N.A., LLC

22220 Merchants Way, Suite 100, Katy, Texas 77449

T: +52 1 442 270 2322 /+52 1 442 332 6121

info@liugongna.com / www.LiuGongMcc.com

Las especificaciones y diseños están sujetos a cambios sin previo aviso.

Las máquinas mostradas pueden incluir equipos estándar y opcionales.

08/2022 Producido por LiuGong